

GI410i LCD IP69K

Máxima fiabilidad y precisión en los entornos más exigentes

Ideal para entornos con altos requisitos de higiene y limpieza intensiva

Diseñado para cumplir con los más altos estándares de seguridad e higiene.

Fabricado en acero inoxidable AISI 316L con acabado granallado.

Equipo apto para entornos higiénicos y resistentes a la limpieza a alta presión, con certificación IP69k.



 PROTECCIÓN **IP69K**

 INOXIDABLE **AISI 316L**

GI410 IP69K

INDICADOR Alfanumérico LCD



Diseño del producto

- » Carcasa: Acero inoxidable **AISI 316L acabado granallado mate**
- » Grado de protección: **IP69K**
- » Pantalla: LCD con 6 dígitos de 40 mm
- » Teclado: 7 teclas mecánicas y 12 teclas de membrana en versión numérica (sólo en la versión GI410 LCD)
- » Pantalla con 7 colores de backlight
- » Temperatura de funcionamiento: -10 °C a 40 °C
- » Dimensiones generales: 321 × 167 × 138 mm
- » Batería interna recargable: **Opcional**, con una duración de hasta 8 horas.
- » Alimentación externa: alimentación 100-240 VAC o 12 VDC.



Especificaciones técnicas

- » Clase metrológica: III y IIII
- » Tipos de pesaje: Monorango, multirango, multiintervalo
- » Número de escalones de verificación: 6000e o 2x3200e
- » Efecto Máximo de Tara: -Max
- » Tensión de entrada mínima por escalón de verificación: 0,3 µV
- » Tensión de excitación: 5 VDC
- » Circuito de sense: conexión de 6 hilos
- » Impedancia de célula de carga: Mínima 29 Ω / Máxima 1100 Ω
- » Alimentación eléctrica: 100-240 VAC, 50/60 Hz o 12 VDC.
- » Tipo de cable de célula: Compatible con 4 o 6 hilos.

Funciones

- » Acumulación de peso: automático / manual
- » Totalización por pantalla
- » Tara y pre-tara manual
- » Cero manual
- » Función cuenta piezas
- » Función checkweigher
- » Bruto/Neto
- » Dosificación simple con relés (opcional)
- » Límites con opcional relés (opcional)

Comunicaciones serie

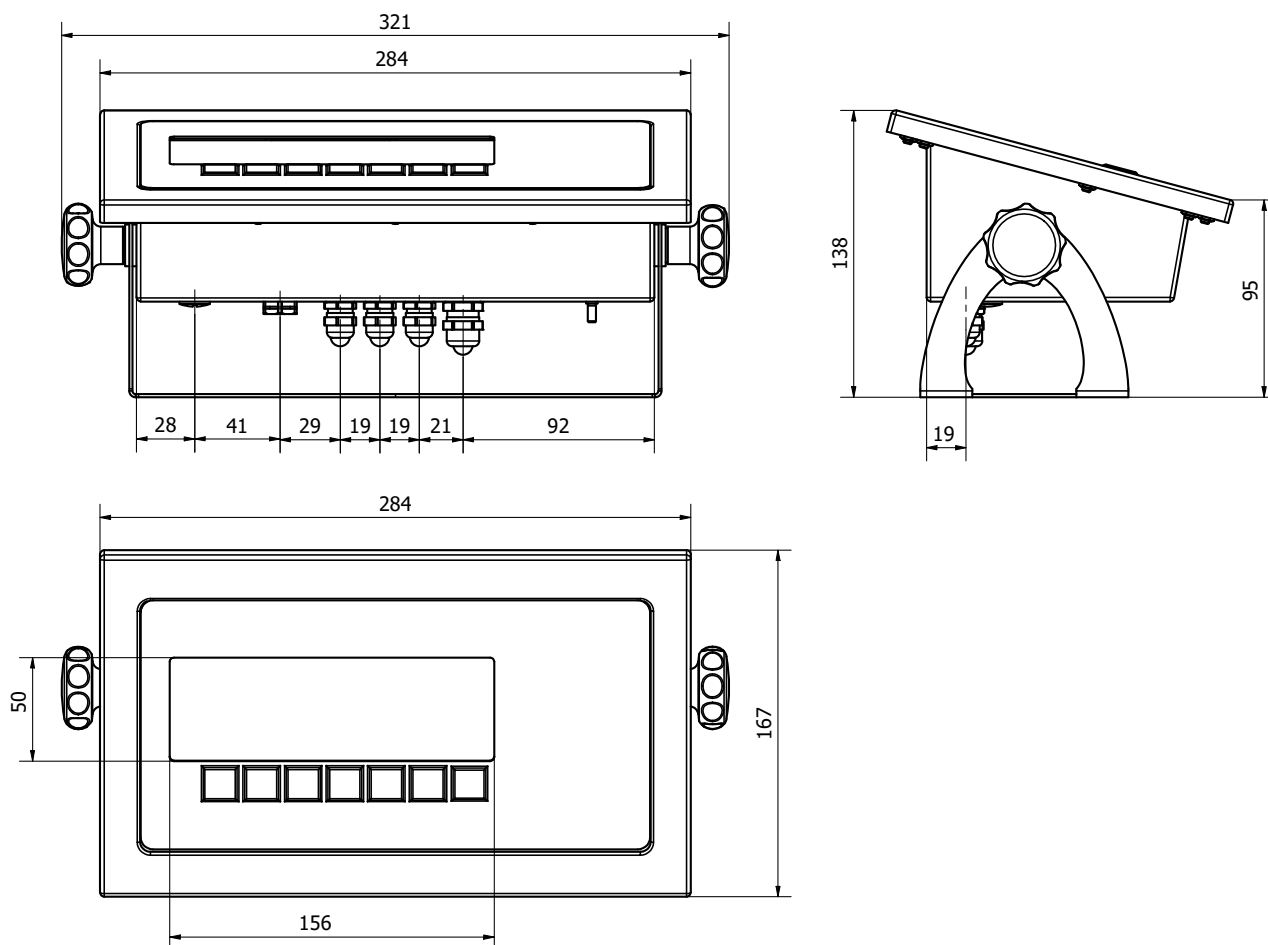
- » Puertos serie:
2 x RS232 bidireccional
- » Velocidades de transmisión:
1200, 2400, 4800, 9600, 19200, 38400, 57600, 115200 baudios
- » Configuraciones de comunicación:
Paridad: Ninguna, par o impar
Bits de parada: 1 o 2
- » Protocolos compatibles:
Más de 30 protocolos disponibles (versión estándar)



Entrada para alimentación 100-240 VAC o 12 VDC

* La versión de 12 VDC no se suministra el cable.

Dimensiones



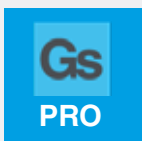
Referencias

Descripción	Código #
Indicador GI410i alfanumérico LCD inox IP69k (100-240 VAC)	210403
Indicador GI410i alfanumérico LCD inox IP69k+Ethernet (100-240 VAC)	210403-01
Indicador GI410i alfanumérico LCD inox IP69k 12 VDC	210413
Indicador GI410i PROD alfanumérico LCD inox IP69k (100-240 VAC)	210411
Indicador GI410i PROD alfanumérico LCD inox IP69k + Ethernet (100-240 VAC)	210411-01
Indicador GI410i PROD alfanumérico LCD inox IP69k 12 VDC	210415

* **PROD:** Versión producción (CPU-RFID) Especifico para líneas de producción. Módulo de control de producción por producto u operador. Compatible con el software GISCALE para gestión y control avanzados de las operaciones.

OPCIONALES

Descripción	Código #
Batería interna 7,4V-3,5Ah (para indicadores 12 VDC)	220001-8
Batería interna 3,7V-7Ah (para modelos 100-240 VAC)	220001-7
Módulo ethernet GI410 inox IP69K	220005-4
Salida analógica 4-20mA / 0-10V	220003-4
Salida digital 4E / 4S relés	220004-3
Salida analógica 4/20mA + salida digital 4E / 4S relés GI410	220060
Salida RS485/422 GI410 INOX IP69K	220002-5
Lector RFID Externo	220250
Memoria ALIBI/DSD	220008
Software Giscale	consultar



GISCALEPRO

Software industrial de gestión de pesaje avanzado

Optimiza el rendimiento de tu planta desde el primer segundo

Software de gestión y control de pesaje industrial que permite conectar múltiples indicadores, visualizar el rendimiento de producción en tiempo real, registrar todos los datos críticos del proceso y generar informes personalizables. Ideal para empresas que buscan aumentar la trazabilidad, eficiencia y control en sus líneas de pesaje.

- Puesta en marcha ágil, sin complicaciones.
- Control total de tus procesos de pesaje.
- Documentación e informes a medida.
- Analítica avanzada.
- Módulo de producción y toma de decisiones en tiempo real.
- Versatilidad operativa
- Gestión inteligente y flexible



SERIE GI410



IP54

IP65

IP68

IP69K

ATEX